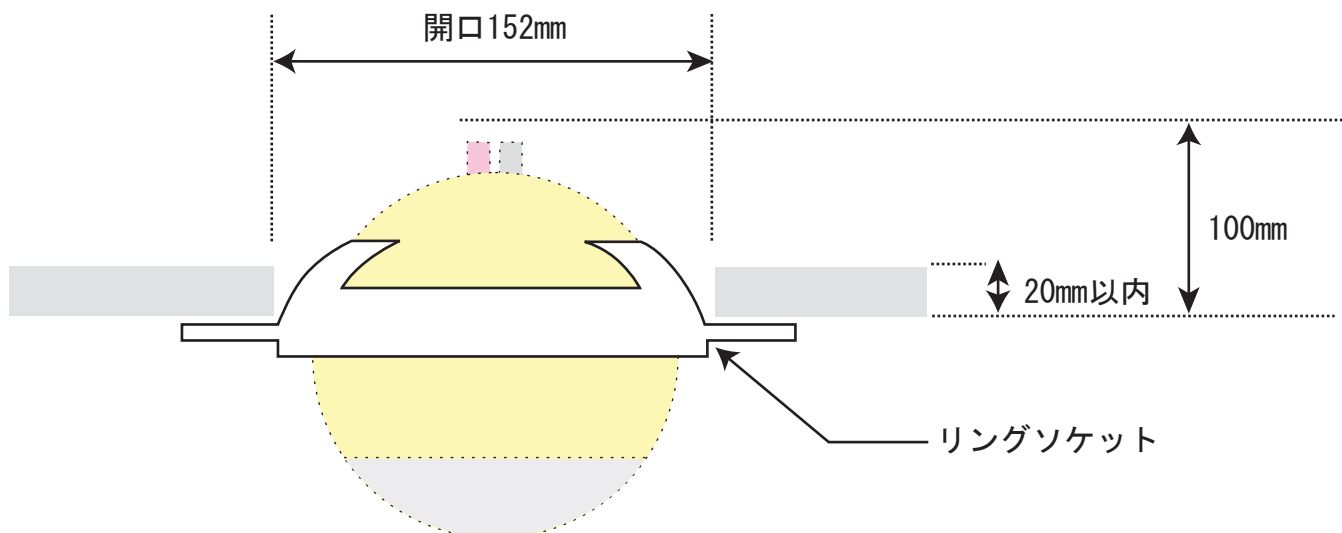


A' DIVA



※ A' DIVAを取り付ける際、壁面の開口部は152ミリ

※ 奥行きクリアランスは、スピーカー端子の稼働を考慮して100ミリほどあけてください。

※ 板厚20ミリ以内の天井・壁面に設置する場合、リングソケットの留め具による固定が可能です。

※ 板厚20ミリ以上の天井・壁面に設置する場合、リングソケットに設けられた6箇所のネジ穴（M3・皿ネジ対応）を利用したネジ留が可能です。

（石膏ボードにネジ留めする場合には、アンカーをご使用ください。）

